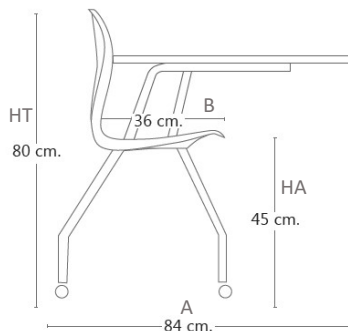


Silla CLASS UNIVERSITARIA

MOVI

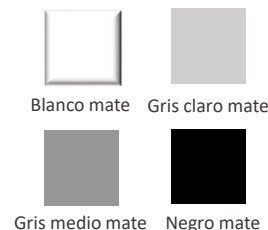


La silla Universitaria Class Movi está diseñada especialmente para uso escolar, al **tener ruedas**, permite crear variados ambientes de trabajo en una misma sala, potenciando el trabajo colaborativo y dinámico. Es una silla de alto tráfico, lo que asegura su calidad. Su estructura está fabricada en acero con terminación termo esmaltada, su asiento y respaldo es de una sola pieza de polipropileno y tiene ruedas de PU de 50 mm.



Ruedas con fijación con inserto metálico

Colores de estructura



Colores de asiento respaldo



Medidas (cm.)

Producto	SKU	A	B	HA	HT
Silla Class Uni.	AV34	84	36	45	80
Silla Class Uni. con parrilla	AV35	84	36	45	80